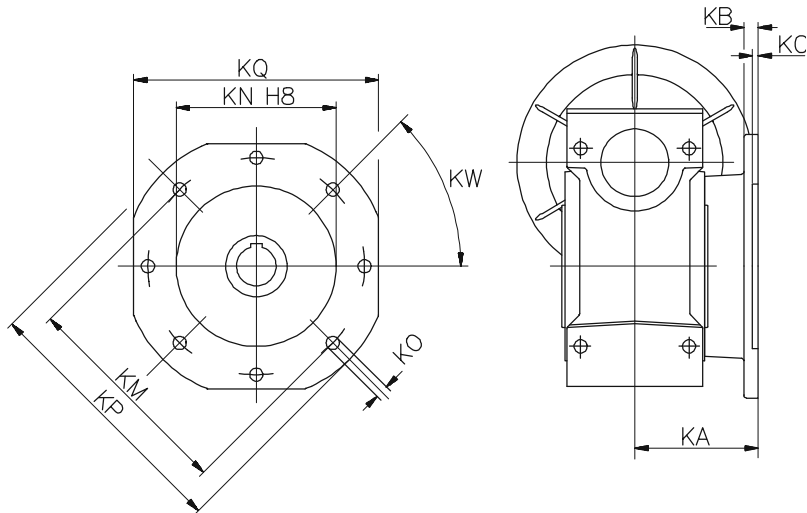


Series W Gearboxes : Output flange dimensions

TRIPLE REDUCTION



STANDARD OUTPUT FLANGE (Type FA)

Unit Size	KA	KB	KC	KM	KN	KO	KP	KQ	KW
740	45	6	3	55	40	6.5 (4)	75	70	45°
741	54.5	6	4	68	50	6.5 (4)	80	70	45°
742	67	7	4	80 min	60	9 (4)	110	95	45°
743	90	9	5	90 min	70	11 (4)	125	110	45°
744	82	10	6	150	115	11 (4)	180	142	45°
745	111	13	6	165	130	14 (4)	200	170	45°
746	111	13	6	175	152	14 (4)	210	200	45°
747	131	15	6	230	170	14 (8)	280	260	45°
749	140	15	6	255	180	16 (8)	320	290	22.5°

OUTPUT FLANGE (Type FB)

Unit Size	KA	KB	KC	KM	KN	KO	KP	KQ	KW
742	97	7	4	80 min	60	9 (4)	110	95	45°
743	120	9	5	90 min	70	11 (4)	125	110	45°
744	112	10	6	150	115	11 (4)	180	142	45°
745	90	13	6	130	110	14 (4)	160	-	45°
746	122	18	6	215	180	14 (4)	250	-	45°
747	180	15	6	230	170	14 (8)	280	260	45°

OUTPUT FLANGE (Type FC)

Unit Size	KA	KB	KC	KM	KN	KO	KP	KQ	KW
742	80	9	5	115	95	9.5 (4)	140	-	45°
743	89	10	5	130	110	9.5 (4)	160	-	45°
744	98	10	5	165	130	11 (4)	200	-	45°
745	-	-	-	-	-	-	-	-	-
746	110	17	6	165	130	11 (4)	200	-	45°

OUTPUT FLANGE (Type FD)

Unit Size	KA	KB	KC	KM	KN	KO	KP	KQ	KW
742	58	12	5	100	80	9 (4)	120	-	45°
743	72	14.5	5	115	95	11 (4)	140	-	45°
744	107	10	5	165	130	11 (4)	200	-	45°
745	-	-	-	-	-	-	-	-	-
746	151	13	6	175	152	14 (4)	210	-	45°